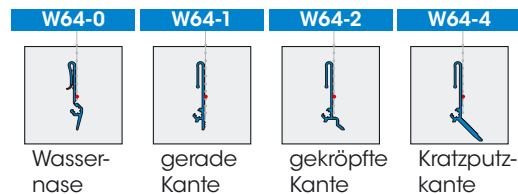
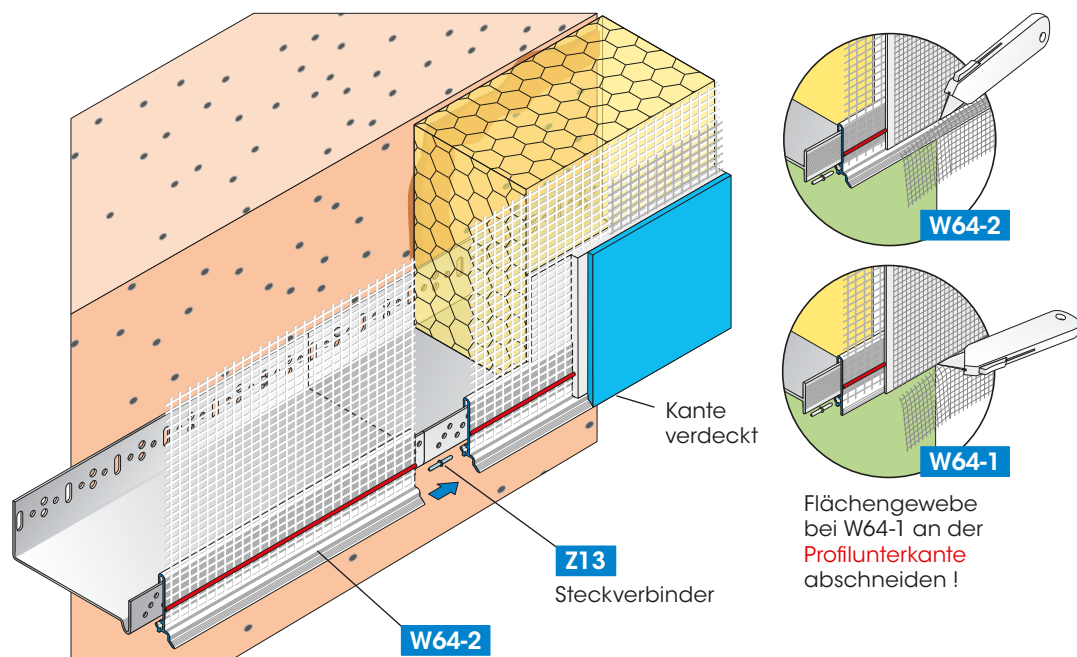


Profile für
Wärmedämm-
Verbundsysteme



APU-Sockelaufsteckprofile
REPO-TEX mit Gewebeteil



Die Kunststoff-Aufsteckprofile REPO-TEX werden universell eingesetzt an Sockelschienen mit Trog- oder T-Form.

Durch die Verwendung der Aufsteckprofile mit Wassernase oder unterschiedlichen Tropfkanten wird verhindert, dass die Putzbeschichtung Kontakt zur Metall-Sockelschiene hat. Damit werden Bewegungen zwischen Putzanbindung und Metall-Profil ausgeglichen. Unerwünschte Gewebeüberstände über die Putzkante hinaus werden verhindert. Durch die Form der Wassernase wird das Wasser sicher abgeleitet.

Die Profile sind entsprechend ihrem Einsatz in unterschiedlichen Formen lieferbar mit Wassernase, gerader Kante, gekröpfter Kante oder für die Anwendung bei Kratzputz.

Die Aufsteckprofile sollten überlappend auf die Sockelschienen aufgesteckt werden.

Zum fluchtgerechten Aneinandersetzen werden die Profile mit dem bewährten APU-Steckverbinder Z13 verbunden.

Verpackungseinheit:

20 Stäbe à 2,50 m = 50,00 m
inkl. 25 Steckverbinder

Detaillierte Angaben siehe
Technisches Merkblatt oder im
Internet unter www.apu.ch.

Sockelaufsteckprofile mit unterschiedlichen Sockelschienen

(Beispiele handelsüblicher Metallschienen)

- W64-0**

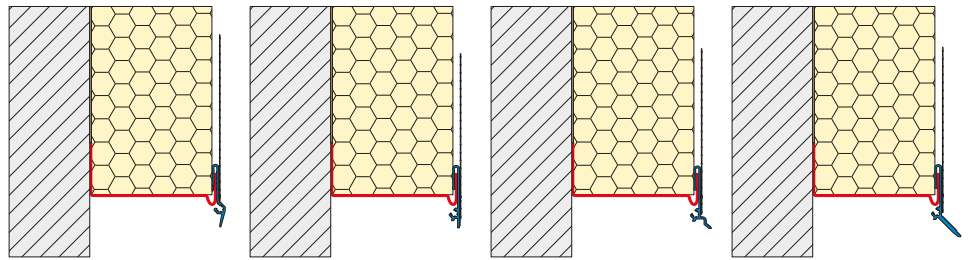
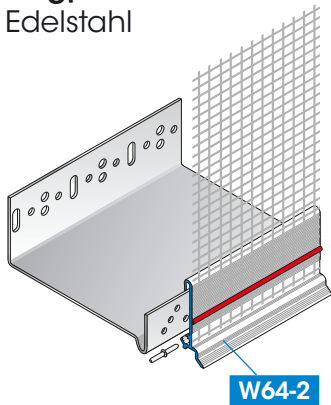
REPO-TEX-ZERO
sichtbare Wassernase
- W64-1**

REPO-TEX-UNO
gerade, Tropfkante
verdeckt
- W64-2**

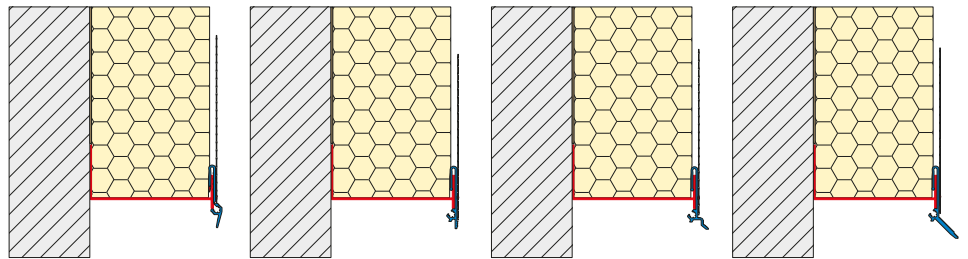
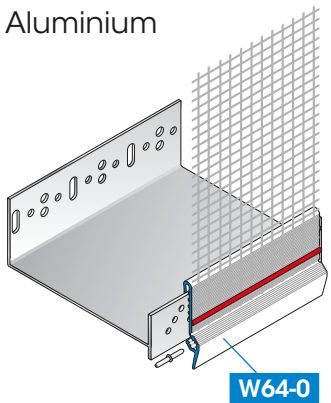
REPO-TEX-DUE
gekröpft, Tropfkante
verdeckt
- W64-4**

REPO-TEX-QUATTRO
für Kratzputz, Tropfkante
verdeckt

Trogprofil Edelstahl



T-Profil Aluminium



T-Profil Strangpressprofil

